



HENDI
FOOD SERVICE EQUIPMENT

Navodila za uporabo

MEŠALEC



Artikel: 230718

Pred začetkom uporabe naprave morate vedno skrbno prebrati ta navodila.



Hranite ta navodila ob napravi.



Samo za notranjo uporabo.



Dragi kupec,

Zahvaljujemo se vam za nakup te naprave. Pred prvo uporabo prosimo skrbno preberite ta navodila, še posebej bodite pozorni na varnostna navodila navedena spodaj.

Varnostna navodila


- Ta naprava je namenjena za profesionalno uporabo in ni priporočena za gospodinjsko uporabo.
- Naprava se sme uporabljati le za namene, za katere je namenjena in izdelana. Proizvajalec ne nosi nobene odgovornosti za napake in škodo, ki bi bile povzročene z nepravilno rabo in uporabo.
- Hranite napravo in električni vtikač stran od vode ali katerakoli druge tekočine. V primeru, da je naprava padla v vodo, takoj izvlecite vtikač iz vtičnice in naprave ne uporabljajte dokler je ne pregleda usposobljen strokovnjak. Neupoštevanje teh navodil lahko privede do življenje ogrožujočih posledic.
- Nikoli ne poskušajte odpirati ohišja naprave v lastni režiji.
- Ne vstavljajte nobenih predmetov v ohišje naprave.
- Ne dotikajte se vtikača z mokrimi ali vlažnimi rokami.
- Nevarnost električnega udara! Ne poskušajte popravljati naprave v lastni režiji. V primeru okvare morajo biti popravila opravljena s strani usposobljenega osebja.
- Nikoli ne uporabljajte poškodovane naprave! Iztaknite jo iz omrežja in takoj kontaktirajte svojega dobavitelja.
- Opozorilo! Ne potopite električnih delov naprave v vodo ali katerokoli drugo tekočino. Nikoli ne postavite naprave pod tekočo vodo.
- Redno preverjajte električni kabel in vtikač za kakršnekoli poškodbe. Če sta poškodovana, morata biti nujno zamenjana s strani servisa oziroma usposobljene osebe v izogib nevarnostim ali poškodbam.
- Poskrbite, da kabel ne pride v stik z ostrimi ali vročimi predmeti in ga hranite stran od odprtega ognja. Kadar izvlečete vtikač iz vtičnice, vedno potegnite za vtikač in nikoli za kabel.
- Poskrbite, da je kabel napeljan tako, da se čezenj ni moč spotakniti.
- Imejte napravo vedno pod nadzorom, kadar je ta v uporabi.
- Opozorilo! V primeru, da je vtikač naprave vtaknjen v vtičnico, je naprava vedno pod napetostjo.
- Izklopite napravo preden iztaknete vtikač iz vtičnice.
- Nikoli ne nosite naprave za kabel.
- Ne uporabljajte dodatnih naprav v kombinaciji s to napravo, če le-te niso del naprave.
- Napravo priključite samo v vtičnico z ustrežno napetostjo in frekvenco, ki sta navedeni na embalaži in napravi sami.
- Vtaknite vtikač v vtičnico, ki je vedno lahko dostopna, da boste v primeru nevarnosti lahko v trenutku izvlekli vtikač. Da napravo popolnoma izklopite, izvlecite vtikač iz električne vtičnice.
- Vedno izklopite napravo preden izvlečete vtikač.

SLO



- Nikoli z napravo ne uporabljajte dodatkov, razen tistih, priporočenih s strani proizvajalca. Neupoštevanje tega lahko predstavlja nevarnost in lahko poškoduje napravo. Uporabljajte samo originalne dodatke in nadomestne dele.
- Ta naprava ni namenjena za uporabo ljudem (tudi otrokom) z zmanjšano fizično, psihično in zaznavno sposobnostjo, ali osebam s pomanjkanjem izkušenj in znanja.
- Te naprave pod nikakršnimi pogoji ne smejo uporabljati otroci.
- Hranite napravo in vtikac izven dosega otrok.
- Vedno izključite napravo iz omrežja, v kolikor jo puščate nenadzorovano ali ni v uporabi, prav tako tudi pred sestavljanjem, razstavljanjem in čiščenjem.
- Nikoli ne puščajte naprave izpod nadzora, kadar je le-ta v uporabi.

Posebna varnostna opozorila

- Ta naprava je namenjena le mešanju hrane v komercialne namene v prehrabeni industriji (na primer catering, restavracije, bari...).
- Uporabljajte napravo samo tako, kot je navedeno v navodilih.
- S to napravo lahko ravna in jo postavijo le usposobljeno osebje v za to namenjenih prostorih prehrabene industrije.
- Vsa popravila, dela in vzdrževanje morajo biti izvedene s strani usposobljenega osebja
- Režila v posodi naprave lahko resno poškodujejo uporabnika. Nikoli ne segajte v posodo!
-  **Pozor! Nevarnost opeklin!** Nekateri deli naprave postanejo med uporabo zelo vroči. Ne dotikajte se premikajočih se delov.
- Bodite pozorni pri mešanju vročih tekočin. Mešajte jih samo pri najmanjši hitrosti in z pokrovom čvrsto zaprtim. Nevarnost opeklin zaradi uhajajoče pare ali škropljenja!
- Iztaknite napravo iz omrežja, če ni v uporabi.
- Preverite, da je motor naprave izklopljen, preden nanj postavite posodo.
- **POZOR** : Naprava lahko proizvede jakost zvoka, ki presega 85dB, uporabite ustrezno zaščito.
- **POZOR** : Vedno držite posodo ob vklopu naprave.
- **POZOR** : V posodo vstavite samo živila, nikoli v njej ne puščajte pripomočkov ali pokrova.
- **POZOR** : Uporabljajte napravo samo, kadar je pokrov nameščen na posodi.
- **POZOR** : Ne uporabljajte naprave, če posoda pušča. To lahko poškoduje motor.
- **POZOR** : Ne uporabljate naprave prazne, brez hrane ali tekočin v posodi. To bo poškodovalo motor.
- **POZOR** : Ne uporabljajte naprave več kot 5 minut. Po 5 minutah uporabe se mora naprava hladiti 15 minut.

Napotki za ozemljitev

Ta naprava se klasificira v zaščitni razred I in mora biti primerno ozemljena. Ozemljitev zmanjšuje nevarnost električnega udara s to namensko žico za potovanje električnega toka. Ta naprava je

opremljena s kablom, kateri ima ozemljeno žico in vtikač. Vtikač mora biti vklopljen v vtičnico, ki je pravilno vgrajena in ozemljena.



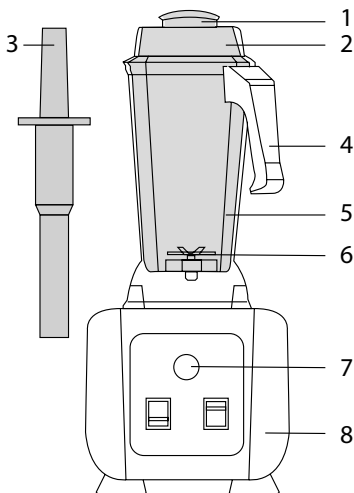
Priprave pred prvo uporabo

- Preverite, da naprava ni poškodovana. V primeru poškodb takoj kontaktirajte dobavitelja in NE uporabljajte naprave.
- Odstranite vso embalažo.
- Očistite posodo z mlačno vodo, blagim detergentom in mehko krpo. Dobro izperite in osušite.
- Postavite napravo na ravno in stabilno površino.
- Poskrbite za 20cm prostora okoli naprave za potrebe hlajenja.
- Postavite napravo tako, da je vtičač v vsakem trenutku lahko dosegljiv.

Naprava in deli

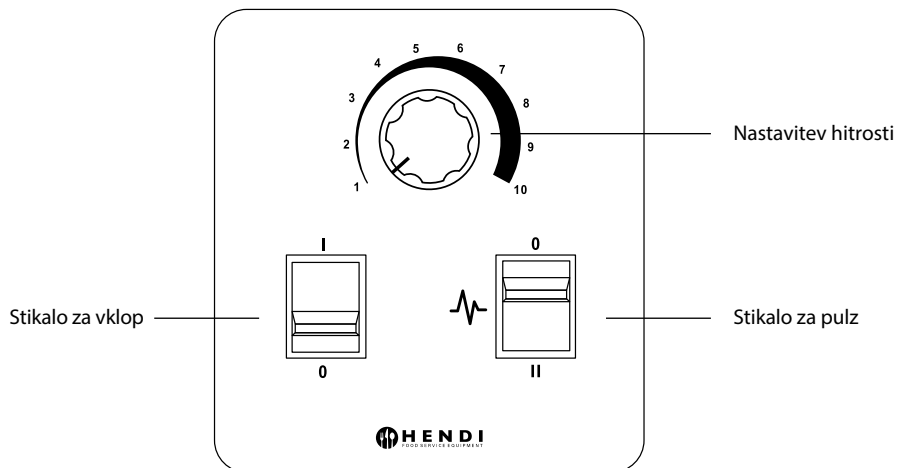
- 1) prozorni pokrov
- 2) pokrov
- 3) pritiskalo
- 4) ročaj posode
- 5) posoda
- 6) rezilo
- 7) nadzorna plošča
- 8) motor

OPOMBA: S sivo so obarvani deli, ki lahko pridejo v stik z živili.



Uporaba

- Vedno stojte pred napravo tako, da je nadzorna plošča vedno lahko dosegljiva.
- Preverite, če je stikalo za vklop na poziciji 0.
- Vstavite sestavine v posodo.
- Čvrsto zaprite pokrov.
- Postavite posodo na motor.
- Vključite vtičač v vtičnico.
- Vključite stikalo za vklop
- OPOMBA: Vedno začnite na nizki hitrosti.



- Stikalo za vklop (levo stikalo) na napravi omogoča da se motor vrti enakomerno pri različnih hitrostih, katere nastavimo z kolescem za nastavitve hitrosti (sredinsko kolo).
- Obrnite kolo v smeri urinega kazalca, da povečate hitrost. Obrnite kolo v nasprotni smeri urinega kazalca, da zmanjšate hitrost.
- Stikalo za pulz (desno stikalo) na motorju omogoča, da se motor vrti pri polni hitrosti. Motor se ustavi, če stikalo sprostimo.
- Izklopite motor in počakajte, da se motor popolnoma ustavi, preden odstranite posodo.
- Motor se bo samodejno ustavil, če boste odstranili posodo.
- Odstranite vtičač iz vtičnice, kadar naprava ni v uporabi.

POZOR: Nikoli ne postavite posode na prižgan motor. To bo poškodovalo motor in posodo. Posodo postavite na motor samo, kadar je motor popolna pri miru in izklopljen.

Čiščenje in vzdrževanje

- Vedno izklopite napravo iz električnega omrežja in jo pustite, da se ohladi, preden se lotite čiščenja.
- Pozor: Nikoli ne potopite naprave v vodo ali katero koli drugo tekočino.
- Očistite napravo z vlažno krpo.
- Nikoli ne uporabljajte agresivnih ali korozivnih čistilnih sredstev. Ne uporabljajte ostrih predmetov. Ne uporabljajte bencina! Čistite z vlažno krpo in blagim detergentom, če je potrebno. Ne uporabljajte abrazivnih materialov.

Čiščenje in vzdrževanje posode

- Natočite mlačno vodo in blag neagresiven detergent v posodo.
- Postavite pokrov na posodo.
- Postavite posodo na motor.
- Vključite stikalo in nastavite na polno hitrost za 10-20 sekund.
- Izklopite stikalo za vklop.
- Odstranite posodo iz motorja.
- Izperite posodo s čisto vodo.
- V primeru ostankov hrane na rezilih, previdno očistite z malim nožkom ali pinceto. Nikoli ne čistite rezil z rokami.
- Osušite notranjo in zunanjo stran posode.
- Po uporabi razkužite posodo. Ravnajte po navodilih proizvajalca razkužila.
- Shranite posodo obrnjeno na glavo.
- Spodnja stran posode ne sme priti v stik s tekočino!
- **POZOR** : Nikoli ne razstavljajte delov posode ali rezil.
- **POZOR** : Nikoli ne perite naprave v pomivalnem stroju.

Tehnični podatki

Omrežje: 230-240V~ / 50 Hz

Moč ≈ 1680 W

Dimenzije: 270x250x(V)550 mm

Prostornina: 2,5 liter

Teža: 8,3 kg

Hitrost: 8350 RPM / 24800 RPM

Nivo hrupa: >85dB

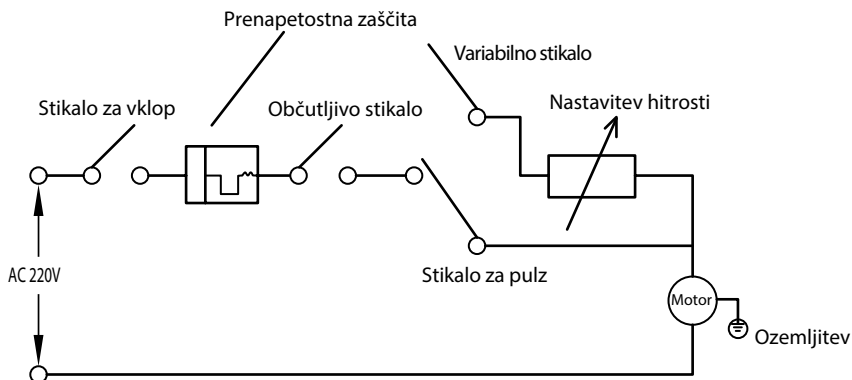
Odprava napak

Če naprava ne deluje pravilno, prosimo preverite ne deluje, prosimo kontaktirajte dobavitelja.
spodnjo tabelo za možno rešitev. Če naprave še vedno

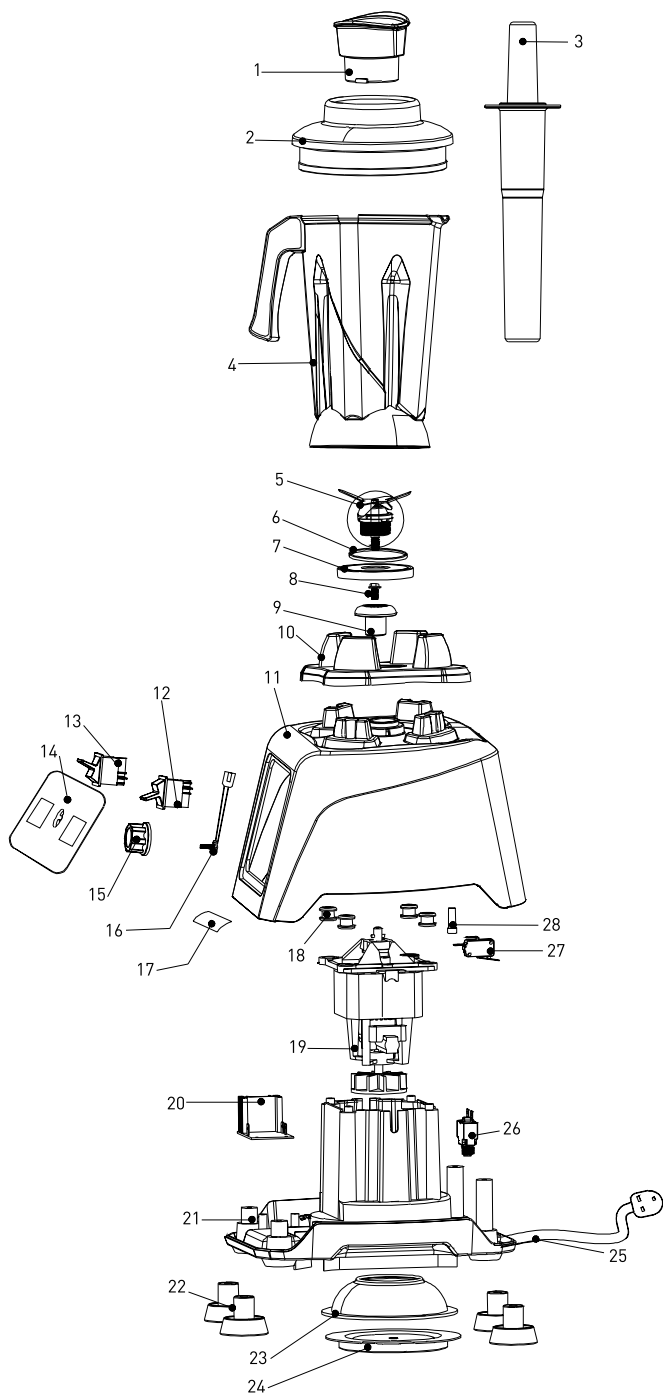
Napaka	Vzrok	Rešitev
Naprava ne deluje	Ni električne energije	Preglej varovalke
	Rezilo se je zataknilo	Pritisnite gumb za reset na spodnji strani naprave
	Naprava pregreta	Izvelčite vtičač in dovolite napravi, da se ohladi
	Posoda ni postavljena na motor	Izklopite napravo in postavite posodo na motor
Naprava proizvaja čuden zvok	Iztrošen motor ali defekt na posodi	Kontaktirajte dobavitelja
Naprava oddaja čuden vonj	Iztrošen motor	Kontaktirajte dobavitelja
Posoda pušča ali je kako drugače poškodovana	Iztrošeno rezilo	Kontaktirajte dobavitelja ali naročite rezervni set 933668.
Ekstremne vibracije	Iztrošen motor ali posoda.	Kontaktirajte dobavitelja ali naročite rezervni set 933668.
Naprava ne meša enakomerno	Poškodovano rezilo	Kontaktirajte dobavitelja ali naročite rezervni set 933668.
Naprava dela samo s stikalom za pulz	Defekt nadzorne plošče	Kontaktirajte dobavitelja

SLO

Električna shema (model z mehansko nastavitvijo)



Razširjena shema sestavnih delov



SLO



Številka dela	Ime dela	Šifra dela	Količina	Opomba
1	Mali pokrov	nss	1	Na voljo kot 933787
2	Set pokrovov	933787	1	Vsebuje tudi del številka 1
3	Pritiskalo	933794	1	
4	2.5L posoda	933688	1	Vsebuje tudi dele številka 1,2,4,5,6,7
5	Set rezil	933800	1	
6	Tesnilo	933817	1	
7	Plošča	933824	1	
8	M4*6 vijak	nss	1	Na voljo kot 933831
9	Rotor	933831	1	Vsebuje tudi del številka 8
10	Podstavek 2.5L posode	933848	1	
11	Ohišje	n/a	1	
12	Stikalo za pulz	917091	1	
13	Stikalo za vklop	917060	1	
14	Kontrolna plošča	n/a	1	
15	Kolo za nastavitev hitrosti	933893	1	
16	Potenciometer	933909	1	
17	Varnostna nalepka	n/a	1	
18	Blažilci tresljajev za motor	nss	4	
19	95*40 Motor	933916	1	Vsebuje tudi del številka 18
20	PCB plošča	933855	1	Vsebuje PCB filter
21	Spodnji pokrov	n/a	1	
22	Plastične noge	933862	4	Na prodaj na kos
23	Vsis zraka	n/a	1	
24	Plošča za vsis zraka	n/a	1	
25	Napajalni kabel	933923	1	
26	Prenapetostna zaščita	933930	1	
27	Mikrostikalo	207093	1	
28	Ohišje mikrostikala	n/a	1	

Opomba:

n/a -> ni na voljo nss -> ni na prodaj posebaj

Garancija

Vse napake, ki vplivajo na funkcionalnost naprave, ki se pojavijo v roku enega leta od nakupa bodo odpravljene z brezplačnim popravilom ali menjavo naprave, v kolikor je bila ta uporabljena in vzdrževana v skladu z navodili in ni bila napačno ali zlorabljen. Vaše zakonske pravice v tem primeru ne veljajo. V kolikor je naprava pod garancijskim kritjem, navedite kje in kdaj je bila kupljena in priložite dokaz o nakupu

(na primer račun).

V skladu z našo politiko kontinuitete razvoja izdelkov si pridržujemo pravico spremembe izdelka, embalaže, in dokumentacije brez predhodnih obvestil.

Ravnanje z odpadki

Na koncu življenjske dobe naprave jo vedno zavržite skladno z regulativami in smernicami, ki so v veljavi v danem času.

Zavržite embalažo, kot na primer plastiko in škatle, v za to namenjene smetnjake.

